

GRP veiligheidskast: DMO-41

Dräger Marine & Offshore kasten zijn ontworpen voor zware offshore-omstandigheden. Vervaardigd van duurzaam kunststof materiaal, zijn deze kasten geschikt tot IP56 zoals gecertificeerd door Lloyds. Alle kasten zijn vervaardigd met RVS sloten en scharnieren. De kasten kunnen worden aangepast om aan verschillende eisen te voldoen.



Opbergruimte

- brandslangen

Opties

- Vlamvertragende versie
- Verwarming (conventioneel / ATEX goedgekeurd)
- Belettering

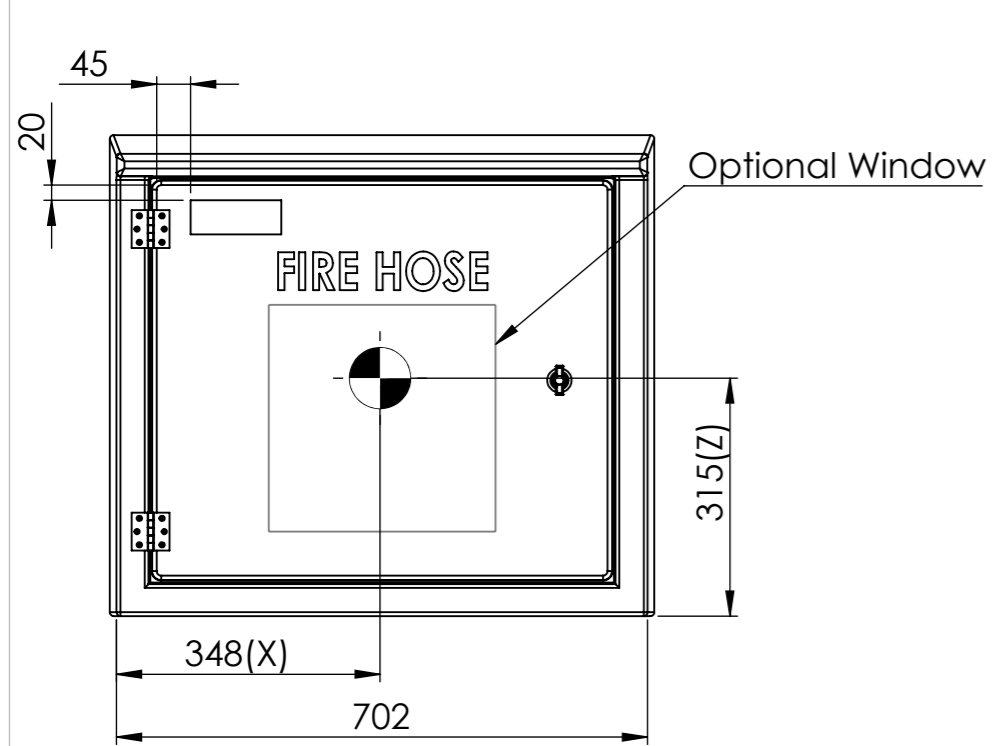
TECHNISCHE SPECIFICATIES

Afmetingen	720 x 344 x 636 mm (BxDxH)
Hoek van deuropening	90°
Gewicht	10 kg
Materiaal	GRP
Kleur	Safety Green RAL 6002 Firefighting Red RAL 3000 Safety Orange RAL 2009 Lifesaving White RAL 9010
IP klasse	IP56
Deurvergrendeling	Nylon
Deurgreep	SS 316
Scharnieren	SS 316
Afwerking	EPDM
Versterking	Basis materiaal
Belettering	Wit
Goedkeuringen	IP56 BS EN 60529:1992 Lloyds

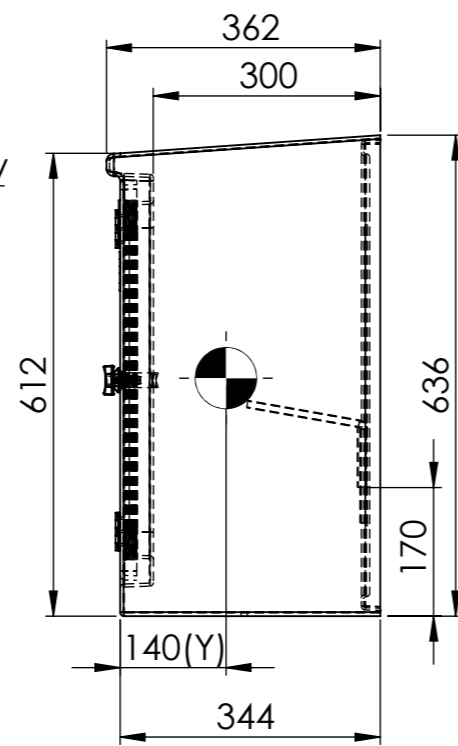


GRP veiligheidskast: DMO-41
IP56, gecertificeerd door Lloyds

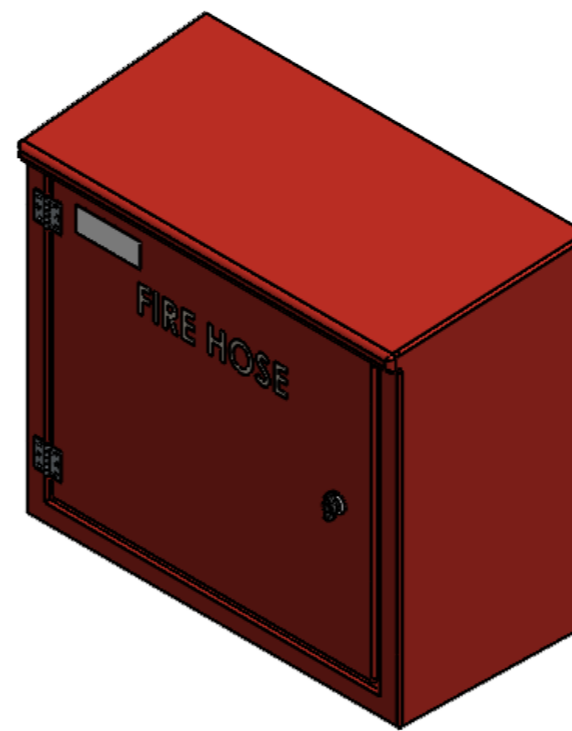
Front View



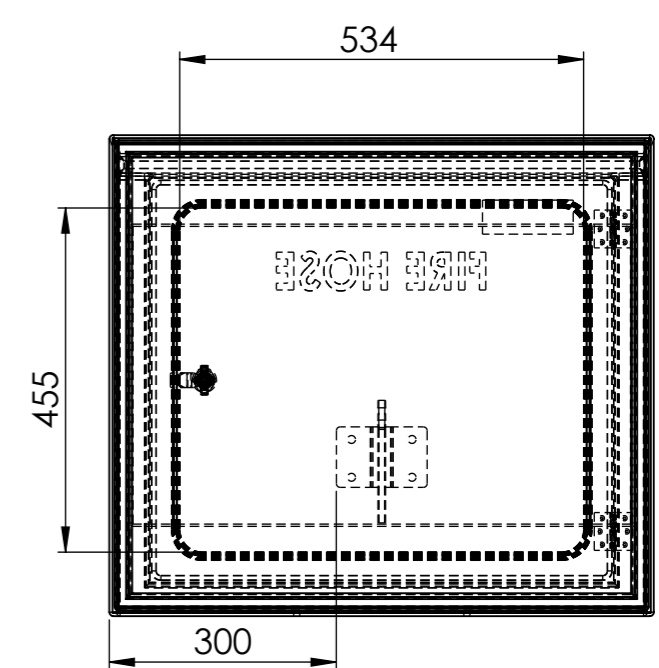
Side View



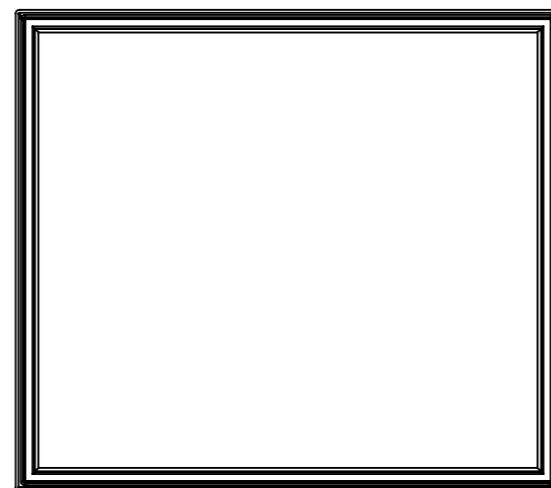
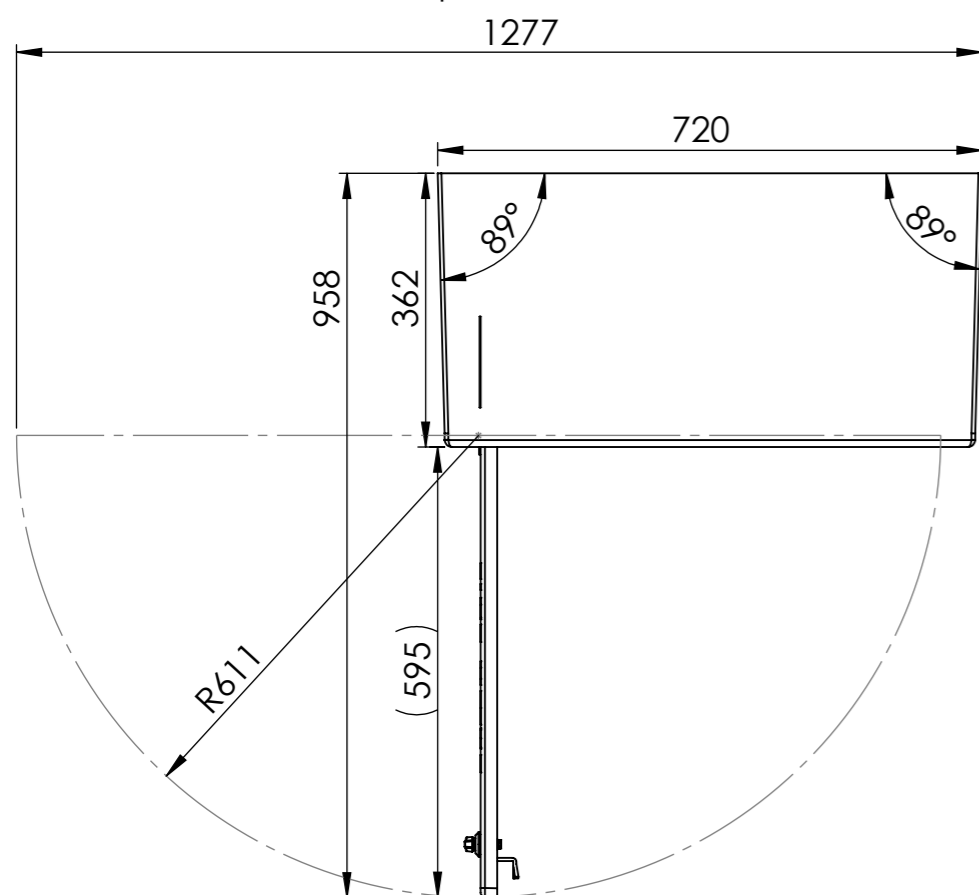
ISO View



Rear View



Top View



Footprint

Colour	RAL3000
Material	3-4mm GRP
Lock and hinges	Stainless steel
Weight cabinet	xxKg
Weight cabinet incl. content	Invulbaar
C.O.G.	X-348 / Y-140 / Z-315 from datum
Text on cabinet	FIRE HOSE
Tag on cabinet	Invulbaar
Mounting instructions	Invulbaar

Storage for

Dräger	Date	Name	SW Filename
	Drawn 13-10-2023	B. Cool	DMO_41_01
Dräger Nederland B.V. Marine & Offshore Beurtschipperstraat 1 3194 DK, Hoogvliet-RT the Netherlands		Comments:	+31 10 2952772
Scale: 1:10	Projection	Description:	Art.Nr:
Units: mm		DMO_41_00	DMO_41_00
			Sheet 1 of 1
			Format: A3