

GRP veiligheidskast: DMO-09

Dräger Marine & Offshore kasten zijn ontworpen voor zware offshore-omstandigheden. Vervaardigd van duurzaam kunststof materiaal, zijn deze kasten geschikt tot IP56 zoals gecertificeerd door Lloyds. Alle kasten zijn vervaardigd met RVS sloten en scharnieren. De kasten kunnen worden aangepast om aan verschillende eisen te voldoen.



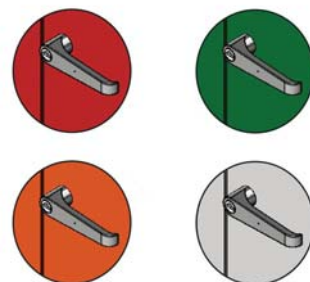
Eigenschappen

Opbergruimte

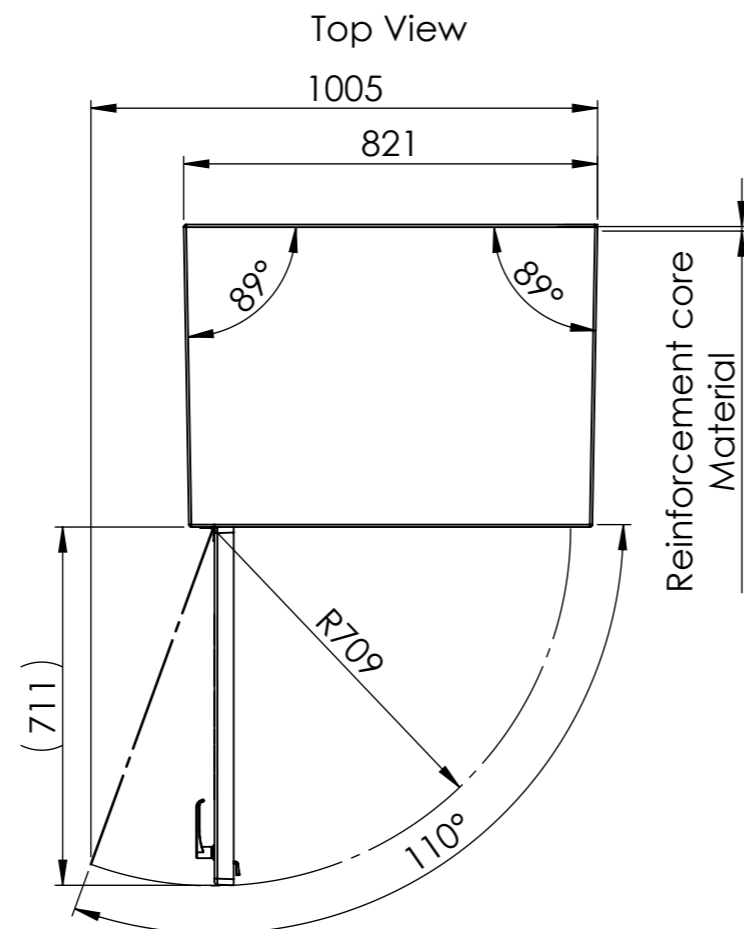
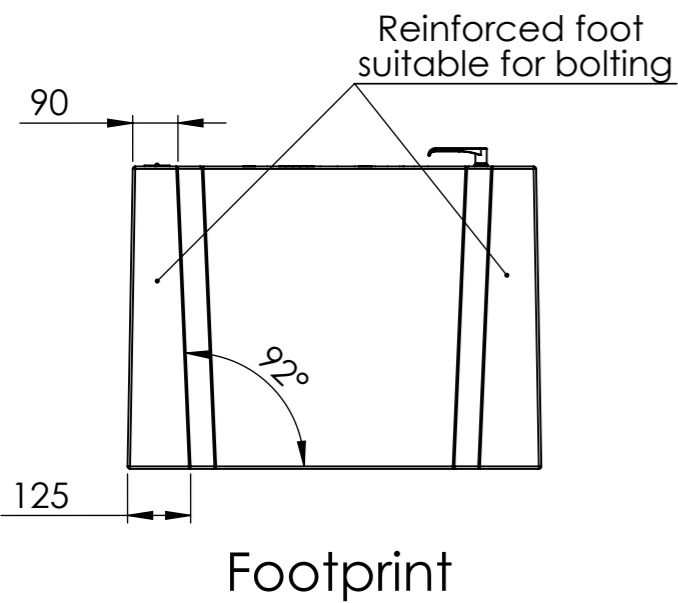
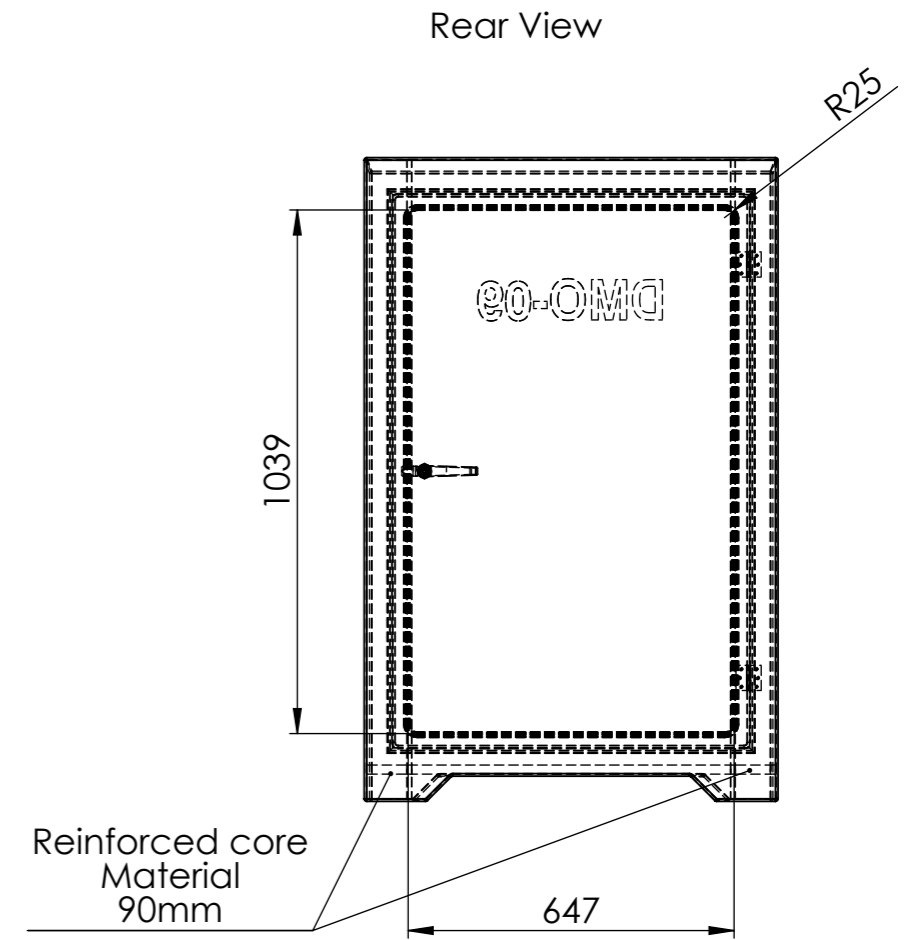
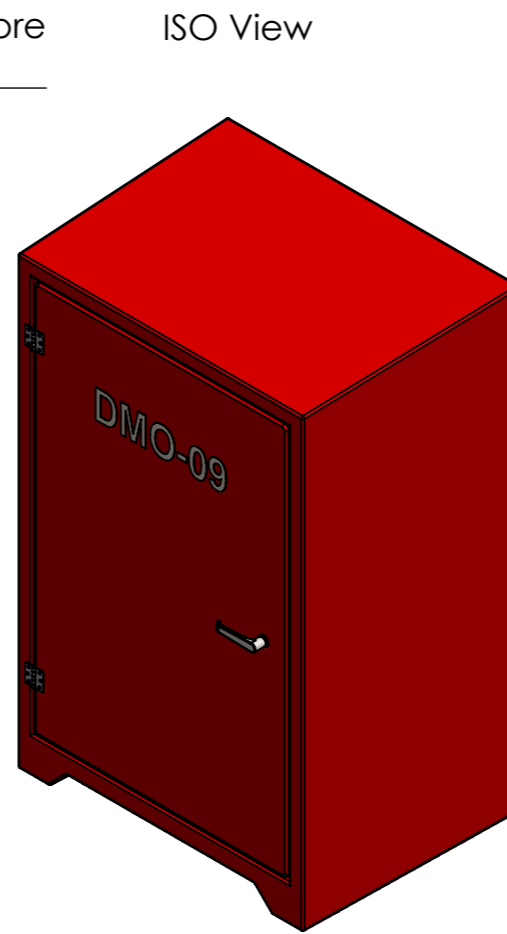
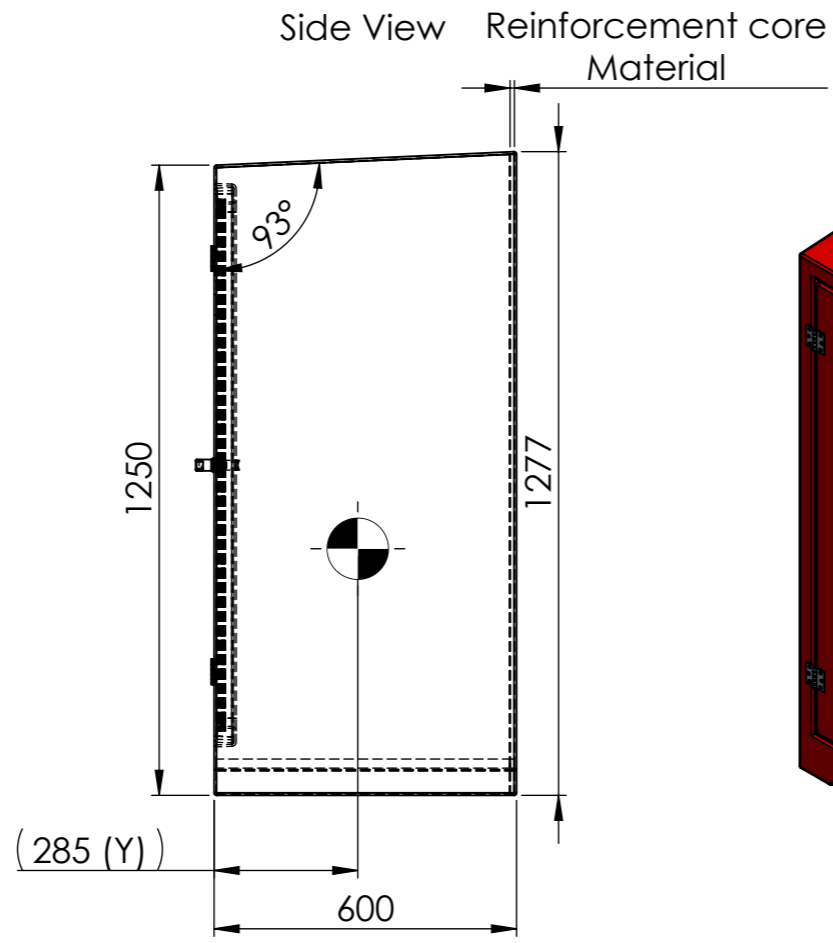
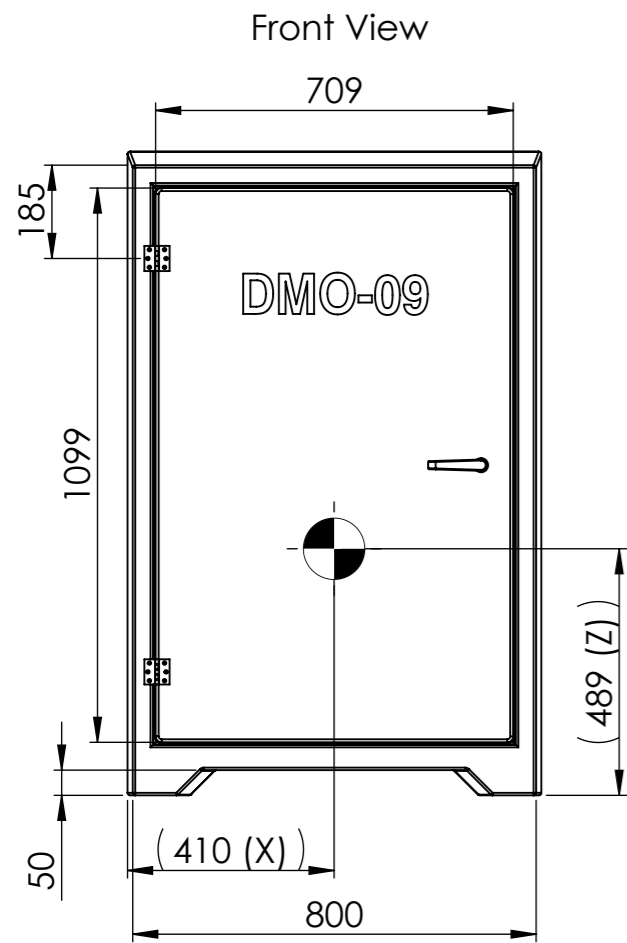
- Brandweerkast (4 brandslangen / straalpijpen / koppelingssleutels)
- Overlevingspakken (tot 20 stuks, afhankelijk van het type)
- Reddingsvesten (tot 30 stuks, afhankelijk van het type)
- Brandweerkleding (4 opgevouwen sets)
- Ademluchtopslag (2 sets + extra cilinder)
- Chemische bescherming materialen
- Elektrische veiligheidskit
- Valbeveiligingsmaterialen / afdaalunits (type donut)

TECHNISCHE SPECIFICATIES

Afmetingen	821 x 600 x 1277 mm (BxDxH)
Afmetingen binnenkant	647 x 600 x 1039 mm (BxDxH)
Hoek van deuropening	90°
Gewicht	30 kg
Materiaal	GRP
Kleur	Safety Green RAL 6002 Firefighting Red RAL 3000 Safety Orange RAL 2009 Lifesaving White RAL9010
IP klasse	IP56
Deurvergrendeling	Nylon
Deurgreep	SS 316
Scharnieren	SS 316
Afwerking	EPDM
Versterking	Basis materiaal
Belettering	Wit
Goedkeuringen	IP56 BS EN 60529:1992 Lloyds



GRP veiligheidskast: DMO-09
IP56 en Lloyds gecertificeerd



Colour	RALxxxx
Material	3-4mm GRP
Lock and hinges	Stainless steel
Weight cabinet	xxKg
Weight cabinet incl. content	Invulbaar
C.O.G.	X 410 / Y 285 / Z 489 from datum
Text on cabinet	Invulbaar
Tag on cabinet	Invulbaar
Mounting instructions	Invulbaar

Storage for

Dräger	Date	Name	SW Filename
	Drawn 13-2-2023	B.S.	DMO_09_00
Dräger Nederland B.V. Marine & Offshore Beurtschipperstraat 1 3194 DK, Hoogvliet-RT the Netherlands		Comments: +31 10 2952772	
Scale: 1:15	Projection	Description:	Art.Nr:
Units: mm		DMO Cabinet 09	DMO_09
			Sheet 1 of 5
			Format: A3